

## Ấn tượng mạnh mẽ với màu sắc chân thực



### Màn hình cảm ứng màu 7.0-inch

Việc sử dụng máy MFP trở nên dễ dàng và trực quan với màn hình cảm ứng màu 7.0 inch. Bảng điều khiển có thể điều chỉnh nghiêng tự do ở nhiều góc độ khác nhau.

### Đèn LED cung cấp thông tin

Bên cạnh bảng điều khiển là một đèn LED phát sáng màu xanh hoặc cam, giúp thông báo cho bạn - ngay cả từ xa - về trạng thái của máy đa chức năng.

### Chức năng nạp tài liệu tự động

Bộ RSPF (bộ nạp và đảo tài liệu đơn) làm việc hiệu quả với các tài liệu gốc một mặt hoặc hai mặt, xử lý lên đến 100 tờ mỗi lần. Với tốc độ quét lên đến 31 trang/phút\*<sup>1</sup> (1 mặt), máy MFP có thể hoàn thành các công việc lớn một cách dễ dàng và hiệu quả.

### In/Scan\*<sup>2</sup> trực tiếp từ USB

Chỉ cần cắm một USB vào máy đa chức năng, lệnh sẽ tự động xuất hiện trên màn hình LCD. Ngay lập tức, bạn có thể in các tệp từ USB hoặc scan tài liệu trực tiếp vào USB.

### Bảo mật tuyệt đối

Một loạt các tính năng giúp bảo mật thông tin tối đa, cả khi lưu trữ trên máy đa chức năng hay qua mạng. Các tính năng này bao gồm mã hóa/xóa dữ liệu, hỗ trợ TLS 1.3, và xác thực người dùng qua thẻ IC\*<sup>3</sup>.

### Chức năng sao chép tiện lợi

Máy đa chức năng được trang bị sẵn các tính năng chỉnh sửa hình ảnh như sao chép thẻ ID, dịch lề, xóa viền/trung tâm và sao chép hai mặt - tất cả nhằm mang lại sự thuận tiện tối đa cho việc sao chép.

## Trợ thủ đắc lực trong công việc

### Kết nối thiết bị di động

Các thiết bị di động cài đặt ứng dụng Sharpdesk Mobile\*<sup>4</sup> có thể kết nối trực tiếp với máy đa chức năng để in hoặc tải dữ liệu scan về. Máy cũng có thể được trang bị Sharp Print Service Plugin\*<sup>5</sup>.

### Kết nối Wi-Fi (tùy chọn)

Kết nối không dây cho phép truy cập dễ dàng từ các thiết bị di động và linh hoạt trong việc bố trí máy đa chức năng. Máy cũng hỗ trợ Wi-Fi Direct® và Wi-Fi Protected Setup™.

### Thiết kế tiết kiệm không gian

Với kích thước chỉ 560 x 581 x 653 mm, máy đa chức năng dễ dàng phù hợp với nhiều không gian nhà hoặc văn phòng lớn. Có thể đặt máy bên cạnh bàn làm việc, sau quầy lễ tân, hoặc bất cứ nơi nào bất kể không gian nhỏ hẹp.

### Tay cầm dễ nắm

Tay cầm dễ cầm nắm phản ánh thiết kế thông dụng cho phép nắm ngấn kéo giấy từ phía trên cũng như phía dưới để dễ dàng mở và đóng.

### Dung tích đựng giấy lớn

Máy đi kèm với khay giấy 250 tờ và khay đa năng 100 tờ. Có thể bổ sung thêm khay 500 tờ và ngăn chứa 2 x 500 tờ, mang lại tổng dung tích giấy lên đến 1,850 tờ.

\*1: Bản gốc trên mỗi phút; khi nạp tờ A4 (8 1/2" x 11") ở chế độ quét.

\*2: Không thể sử dụng đầu đọc thẻ IC khi thực hiện in/quét trực tiếp ổ USB. In trực tiếp các tệp PDF yêu cầu tùy chọn BP-PK10/PK10L.

\*3: Xác thực thẻ IC yêu cầu đầu đọc thẻ của bên thứ ba. Khi sử dụng đầu đọc thẻ IC, không thể in/quét trực tiếp ổ USB.

\*4: Tính khả dụng khác nhau tùy theo quốc gia/khu vực.

\*5: Yêu cầu tùy chọn MX-PK10/PK10L

## THÔNG SỐ KỸ THUẬT

### Thông số chung

<b>Loại</b>	Máy in màu đa năng kỹ thuật số
<b>Tốc độ in</b>	A4 (8 1/2" x 11") <sup>*1</sup> : Tối đa 20 ppm A3 (11" x 17") <sup>*2</sup> : Tối đa 12 ppm
<b>Bảng điều khiển</b>	Màn hình LCD màu cảm ứng 7.0-inch
<b>Khổ giấy</b>	Tối đa A3W (12" x 18"), tối thiểu A6 (5 1/2" x 8 1/2") <sup>*2</sup>
<b>Dung lượng giấy (80 g/m<sup>2</sup>)</b>	Tiêu chuẩn: 350 tờ (Khay 250 tờ và khay tay 100 tờ) Tối đa: 1,850 tờ (350 tờ & 3 khay tùy chọn 500 tờ mỗi khay)
<b>Định lượng giấy</b>	Khay: 60 g/m <sup>2</sup> đến 105 g/m <sup>2</sup> (16 lbs bond đến 28 lbs cover) Khay tay: 55 g/m <sup>2</sup> đến 256 g/m <sup>2</sup> (13 lbs bond đến 140 lbs cover)
<b>Thời gian khởi động<sup>*3</sup></b>	27 giây <sup>*4</sup>
<b>Bộ nhớ</b>	Tiêu chuẩn: 2 GB (copy/print shared) 16 GB eMMC
<b>Nguồn điện</b>	AC voltage ±10%, 50/60 Hz
<b>Công suất tiêu thụ</b>	Tối đa 1.84 kW (220V đến 240V)
<b>Kích thước (W x D x H)</b>	560 x 581 x 653 mm
<b>Trọng lượng</b>	52 kg (114.7 lbs)

### Copy

<b>Khổ giấy</b>	Tối đa A3 (11" x 17")
<b>Thời gian sao chép lần đầu<sup>*5</sup></b>	Màu: 11.5 giây Trắng đen: 8.0 giây
<b>Sao chép liên tục</b>	Tối đa 999 bản
<b>Độ phân giải</b>	Scan: 600 x 600 dpi, 600 x 400 dpi In: 600 x 600 dpi
<b>Tăng màu</b>	Tương đương đến 256 mức
<b>Phạm vi thu phóng</b>	25% đến 400% (25% đến 200% với RSPF) tăng từng 1%
<b>Mức thu phóng đặt sẵn</b>	Hệ mét: 10 ratios (5R/5E), Hệ inch: 8 ratios (4R/4E)

\*1: Nạp giấy chiều dọc.

\*2: Chỉ có thể sử dụng nạp giấy chiều ngang với giấy A6 và 5 1/2" x 8 1/2".

\*3: Trong môi trường đo lường tiêu chuẩn. Có thể thay đổi tùy theo điều kiện vận hành và môi trường.

\*4: Khi khởi động MFP thông qua nút nguồn. 24 giây khi khởi động thông qua công tắc nguồn chính.

\*5: Nạp giấy cạnh dài các tờ A4 (8 1/2" x 11") từ khay giấy thứ nhất, sử dụng kính tài liệu, MFP ở trạng thái sẵn sàng hoàn toàn. Có thể thay đổi tùy theo điều kiện vận hành và môi trường.

\*6: Tốc độ quét sẽ khác nhau tùy thuộc vào loại tài liệu và cài đặt quét. Dựa trên biểu đồ tiêu chuẩn A4 của Sharp, sử dụng bộ nạp tài liệu, nạp giấy cạnh dài, quét một mặt và cài đặt mặc định của nhà sản xuất.

\*7: Độ phân giải sẽ khác nhau tùy thuộc vào kích thước của vùng được quét.

\*8: Chỉ màu/thang độ xám.

\*9: Yêu cầu Network Scanner Tool Lite.

\*10: Yêu cầu BP-EB10 tùy chọn. Tính khả dụng của tùy chọn này khác nhau tùy theo quốc gia/ khu vực.

\*11: Mac OS yêu cầu MX-PK13 tùy chọn.

### Scan

<b>Phương thức scan</b>	Scan đẩy (bằng màn hình điều khiển) Scan kéo (bằng ứng TWAIN)
<b>Tốc độ scan<sup>*6</sup></b>	Màu & Trắng đen: Tối đa 31 bản/phút
<b>Độ phân giải</b>	Scan đẩy: 100, 150, 200, 300, 400, 600 dpi Scan kéo: 75, 100, 150, 200, 300, 400, 600 dpi 50 dpi to 9,600 dpi (người dùng cài đặt) <sup>*7</sup>
<b>Định dạng</b>	TIFF, PDF, JPEG <sup>*8</sup>
<b>Điểm đến</b>	Email/desktop <sup>*9</sup> /FTP server/network folder (SMB)/USB drive

### In

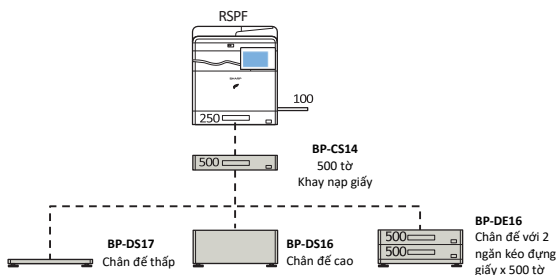
<b>Độ phân giải</b>	600 x 600 dpi
<b>Giao diện</b>	USB 2.0 (host, high-speed), 10Base-T/100Base-TX/1000Base-T, wireless LAN (IEEE 802.11 a/b/g/n/ac) <sup>*10</sup>
<b>Hệ điều hành tương thích<sup>*11</sup></b>	Windows Server 2016, Windows Server 2019, Windows Server 2022, Windows 10, Windows 11, Mac OS 10.10, 10.11, 10.12, 10.13, 10.14, 10.15, 11, 12 TCP/IP
<b>Giao thức mạng</b>	LPR, Raw TCP (port 9100), FTP for downloading print files, IPP, WSD
<b>Giao thức in</b>	Tiêu chuẩn: PCL 6 emulation Tùy chọn: Adobe PostScript 3
<b>PDL</b>	80 fonts for PCL, 139 fonts for Adobe PostScript 3
<b>Phông chữ</b>	

• Thiết kế và thông số kỹ thuật có thể thay đổi mà không cần thông báo trước.

• Microsoft Teams, Windows và Windows Server là các nhãn hiệu của tập đoàn Microsoft. AirPrint và Mac là các nhãn hiệu của Apple Inc., đã đăng ký tại Hoa Kỳ và các quốc gia khác.

Wi-Fi Protected Setup là nhãn hiệu của Wi-Fi Alliance®. PCL là nhãn hiệu đã đăng ký của Hewlett-Packard Company. Adobe và PostScript là các nhãn hiệu đã đăng ký hoặc nhãn hiệu của Adobe tại Hoa Kỳ và/hoặc các quốc gia khác. Tất cả các tên thương hiệu và tên sản phẩm khác có thể là các nhãn hiệu hoặc nhãn hiệu đã đăng ký của chủ sở hữu tương ứng.

### CẤU TẠO MÁY

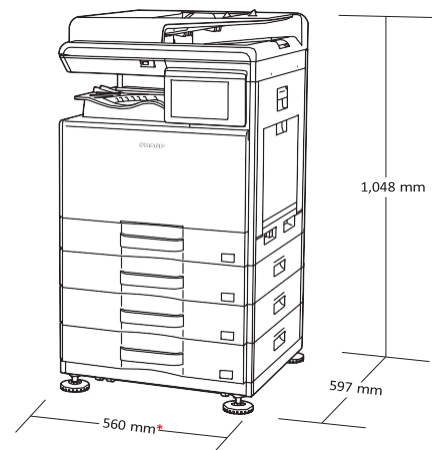


**BP-PK10/PK10L**  
PS3 Expansion Kit

**BP-EB10**  
Wireless Connection Adaptor

Note: Khi đặt MFP trên sàn, Sharp khuyến bạn nên thiết lập nó trên BP-DS17, BP-DS16 hoặc BP-DE16. Thiết lập này cũng yêu cầu tùy chọn khay giấy BP-CS14.

Một số thiết bị tùy chọn có thể không có sẵn ở một số khu vực.



\* 882mm khi khay tay được mở rộng

Hiện thị với trang bị tùy chọn

\*Thiết kế và thông số kỹ thuật có thể thay đổi mà không cần báo trước. Vui lòng liên hệ nhân viên kinh doanh để biết thêm thông tin chi tiết.

**SHARP**  
Be Original.

SHARP ELECTRONICS (VIETNAM) COMPANY LIMITED.  
T5-B03.07 & T5-B03.09, Tầng 3 Masteri Thảo Điền,  
159 Võ Nguyên Giáp, Phường Thảo Điền, TP Thủ Đức, TP Hồ Chí Minh  
**Website:** vn.sharp **Hotline:** 1-800-1594  
**Service email:** sbs-service@svn.sharp-world.com

Scan QR  
để kết nối  
Zalo OA

