

Nâng tầm hiệu quả - Tăng trưởng vượt trội



Trợ thủ đắc lực trong công việc

Giao diện dễ sử dụng

Việc vận hành máy MFP trở nên đơn giản và trực quan hơn với màn hình cảm ứng LCD màu 4.0 inch. Các biểu tượng chức năng được thiết kế theo phong cách tối giản, dễ hiểu.

Đèn LED hiển thị thông tin

Cạnh bảng điều khiển là đèn LED báo hiệu với hai màu xanh và cam. Đèn này giúp bạn nhận biết trạng thái của máy MFP ngay cả khi đứng từ xa.

Bộ nạp tài liệu tự động

Bộ RSPF (bộ nạp và đảo tài liệu 1 mặt 1 lần) giúp xử lý hiệu quả các bản gốc một mặt hoặc hai mặt với số lượng lên đến 100 tờ mỗi lần. Với tốc độ quét lên đến 38 trang/phút*¹ (quét một mặt), máy MFP có thể hoàn thành các khối lượng công việc lớn một cách dễ dàng và hiệu quả.

Kết nối mạng không dây LAN (tùy chọn)

Kết nối không dây cho phép truy cập dễ dàng từ các thiết bị di động và linh hoạt trong việc lựa chọn vị trí đặt máy. Máy MFP cũng hỗ trợ các tính năng Wi-Fi Direct® và Wi-Fi Protected Setup™.

Kết nối thiết bị di động

Các thiết bị di động được cài đặt ứng dụng Sharpdesk Mobile*² có thể kết nối trực tiếp với máy MFP để in ấn hoặc tải về các dữ liệu đã scan. Đồng thời, máy MFP cũng hỗ trợ các dịch vụ AirPrint và Sharp Print Service Plugin.

Các tính năng sao chụp tiện dụng

Máy MFP được trang bị sẵn các tính năng xử lý hình ảnh như: sao chụp thẻ ID (CMND/CCCD), dời lề, xóa viền/xóa giữa và sao chép 2 trang lên 1 trang. Tất cả những tính năng này giúp cho việc photo tài liệu trở nên thuận tiện hơn bao giờ hết.

Độ phân giải bản in 1200 x 1200 dpi

Máy MFP mang đến chất lượng in ấn sắc nét với độ phân giải 1200 dpi. Các biểu đồ chi tiết, đường nét mảnh và chữ nhỏ đều được hiển thị rõ ràng và sắc nét.

Ngôn ngữ in PostScript 3

Máy MFP được trang bị sẵn tính năng mô phỏng PostScript 3. Điều này cho phép kết nối và in ấn từ nhiều loại thiết bị khác nhau, đồng thời tối ưu hóa việc xử lý phông chữ và đồ họa. Nhờ xử lý văn bản và hình ảnh dưới dạng đồ họa vector, các chi tiết sẽ không bị răng cưa hay nhòe đi khi bạn phóng to hoặc thu nhỏ. Ngoài ra, khả năng hiển thị phông chữ chất lượng cao giúp các dòng chữ kích thước nhỏ vẫn được in ra cực kỳ rõ nét.

Cổng USB phía trước

MFP được trang bị cổng USB phía trước, cho phép in trực tiếp từ USB hoặc quét dữ liệu vào USB — cực kỳ tiện lợi khi cần xử lý nhanh mà không cần dùng máy tính. Chỉ cần cắm USB vào cổng, một màn hình điều khiển sẽ tự động hiển thị trên màn hình LCD để bạn thao tác.

Cập nhật Firmware trực tuyến

Firmware của MFP có thể được cập nhật trực tuyến qua mạng, không cần kỹ thuật can thiệp – giúp thiết bị luôn hoạt động ổn định và cập nhật tính năng mới.

Bảo mật tuyệt đối

MFP được trang bị nhiều lớp bảo mật giúp bảo vệ dữ liệu trên thiết bị và toàn hệ thống mạng. Bao gồm xác thực người dùng, mã hóa và xóa dữ liệu, hỗ trợ TLS 1.3/SMB 3.1.1, cùng tính năng in bảo mật lưu trữ lên đến 100 lệnh in. Với tính năng In bảo mật, máy sẽ giữ lại bản in cho đến khi bạn nhập đúng mã PIN trên máy MFP.

*1: Bản gốc mỗi phút; khi nạp A4 (8 1/2" x 11") tờ.

*2: Tính khả dụng thay đổi tùy theo quốc gia/khu vực.

THÔNG SỐ KỸ THUẬT

Thông số chung

Loại	Máy in đa chức năng trắng đen
Tốc độ in	A4 (8 1/2" x 11") ^{*1} : Tối đa 24 ppm A3 (11" x 17") [*] : Tối đa 12 ppm
Bảng điều khiển	Màn hình LCD màu cảm ứng 4.0-inch
Khổ giấy	Tối đa A3 (11" x 17"), tối thiểu A6 (5 1/2" x 8 1/2") ^{*2}
Dung lượng giấy (80 g/m²)	Tiêu chuẩn: 350 tờ (Khay 250 tờ và khay tay 100 tờ) Tối đa: 850 tờ (350 tờ & tùy chọn khay 500 tờ)
Định lượng giấy	Khay 1: 60 g/m ² đến 105 g/m ² (16 lbs bond đến 28 lbs bond) Khay 2 (BP-CS15): 60 g/m ² đến 200 g/m ² (16 lbs bond đến 110 lbs index) Khay tay: 55 g/m ² đến 200 g/m ² (13 lbs bond đến 110 lbs index)
Thời gian khởi động^{*3}	25 giây
Bộ nhớ	2 GB (copy/print shared) 16 GB eMMC
Nguồn điện	AC voltage ±10%, 50/60 Hz
Công suất tiêu thụ	Tối đa 1.2 kW
Kích thước (W x D x H)	599 x 572 x 639 mm
Trọng lượng (xấp xỉ)	31 kg (68.4 lbs)

Copy

Khổ giấy	Tối đa A3 (11" x 17")
Thời gian sao chép	6.4 giây
lần đầu^{*4}	
Sao chép liên tục	Tối đa 999 bản
Độ phân giải	Scan: 600 x 600 dpi, 600 x 400 dpi In: 600 x 600 dpi
Tăng màu	Tương đương đến 256 mức
Phạm vi thu phóng	25% đến 400% (25% đến 200% với RSPF) tăng từng 1%
Mức thu phóng đặt sẵn	Hệ mét: 10 ratios (5R/5E), Hệ inch: 8 ratios (4R/4E)

Scan

Phương thức scan	Scan đẩy (bằng màn hình điều khiển) Scan kéo (bằng ứng dụng TWAIN)
Tốc độ scan^{*5}	Màu và trắng đen: Tối đa 38 bản/phút
Độ phân giải	Scan đẩy: 100, 150, 200, 300, 400, 600 dpi Scan kéo: 75, 100, 150, 200, 300, 400, 600 dpi 50 dpi to 9,600 dpi (người dùng cài đặt)
Định dạng	TIFF, PDF, JPEG ^{*6}
Điểm đến	Email/desktop ^{*7} /FTP server/network folder (SMB)/ USB drive

In

Độ phân giải	1,200 x 1,200 dpi ^{*8} , 600 x 600 dpi
Giao diện	USB 2.0 (host, high-speed), 10Base-T/100Base-TX/1000Base-T, wireless LAN (IEEE 802.11 a/b/g/n/ac) ^{*9}
Hệ điều hành tương thích	Windows Server 2016, Windows Server 2019, Windows Server 2022, Windows Server 2025, Windows 11, Mac OS 10.15, 11, 12, 13, 14, 15, 26
Giao thức mạng	TCP/IP
Giao thức in	LPR, Raw TCP (port 9100), FTP for downloading print files, IPP, SMB, WSD
PDL	PCL 6 emulation, PostScript 3 emulation
Phông chữ	80 fonts for PCL, 136 fonts for PostScript 3 emulation

^{*1}: Nạp giấy chiều dọc.

^{*2}: Chỉ có thể sử dụng nạp giấy chiều ngang.

^{*3}: Trong môi trường đo lường tiêu chuẩn. Có thể thay đổi tùy theo điều kiện vận hành và môi trường.

^{*4}: Nạp giấy cạnh dài các tờ A4 (8 1/2" x 11") từ khay giấy thứ nhất. Có thể thay đổi tùy theo điều kiện vận hành và môi trường.

^{*5}: Tốc độ quét sẽ khác nhau tùy thuộc vào loại tài liệu và cài đặt quét. Dựa trên biểu đồ tiêu chuẩn A4 của Sharp, sử dụng bộ nạp tài liệu, nạp giấy cạnh dài, quét một mặt và cài đặt mặc định của nhà sản xuất.

^{*6}: Chỉ màu/thang độ xám.

^{*7}: Yêu cầu Network Scanner Tool Lite.

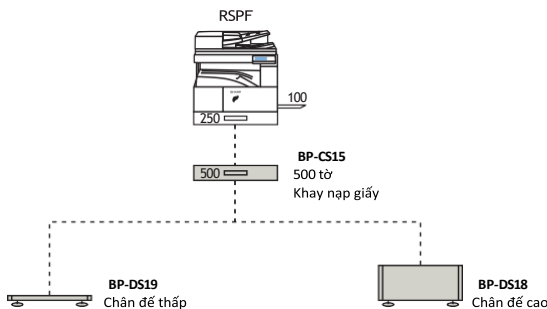
^{*8}: Tốc độ in sẽ giảm tại độ phân giải 1,200 x 1,200 dpi

^{*9}: Yêu cầu BP-EB10 tùy chọn. Tính khả dụng của tùy chọn này khác nhau tùy theo quốc gia/khu vực.

• Thiết kế và thông số kỹ thuật có thể thay đổi mà không cần thông báo trước.

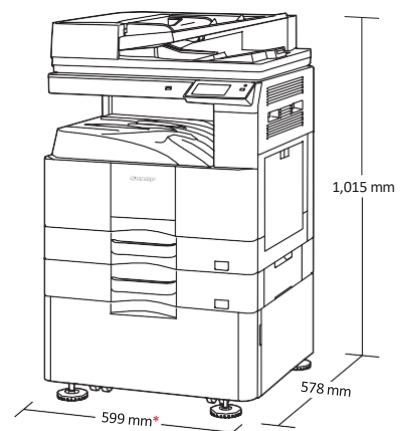
• Wi-Fi Direct là nhãn hiệu đã được đăng ký của Wi-Fi Alliance®. Wi-Fi Protected Setup là nhãn hiệu của Wi-Fi Alliance®. AirPrint và Mac là các nhãn hiệu của Apple Inc., đã được đăng ký tại Hoa Kỳ và các quốc gia khác. PostScript là nhãn hiệu hoặc nhãn hiệu đã được đăng ký của Adobe tại Hoa Kỳ và/hoặc các quốc gia khác. Windows và Windows Server là nhãn hiệu của nhóm công ty Microsoft. Tất cả các tên thương hiệu và tên sản phẩm khác có thể là nhãn hiệu hoặc nhãn hiệu đã được đăng ký của các chủ sở hữu tương ứng.

CẤU TẠO MÁY



BP-EB10
Bộ kết nối không dây

Một số thiết bị tùy chọn có thể không có sẵn ở một số khu vực.



*909 mm khi khay đa năng được mở rộng

Hiển thị với trang bị tùy chọn

*Thiết kế và thông số kỹ thuật có thể thay đổi mà không cần báo trước. Vui lòng liên hệ nhân viên kinh doanh để biết thêm thông tin chi tiết.

SHARP

SHARP ELECTRONICS (VIETNAM) COMPANY LIMITED.

Tầng 3, Tòa nhà Zen Plaza, Số 54-56 Nguyễn Trãi, Phường Bến Thành,

Thành phố Hồ Chí Minh

Website: vn.sharp

Hotline: 1-800-1594

Service email: sbs-service@svn.sharp-world.com

Scan QR
để kết nối
Zalo OA

