

In ấn thông minh, hiệu suất vượt giới hạn



Trợ thủ đắc lực trong công việc

Đồng bộ kết nối đám mây*1

Từ bảng điều khiển của máy MFP, người dùng có thể tải lên hoặc in trực tiếp từ nhiều dịch vụ lưu trữ đám mây. Các ứng dụng kết nối đám mây được cài đặt qua Sharp Application Portal, cùng với tính năng tự động thông báo cập nhật giúp bạn luôn sử dụng phiên bản mới nhất. Tính năng đăng nhập 1 lần cho phép truy cập các dịch vụ đám mây một cách thuận tiện - không cần nhập lại thông tin đăng nhập mỗi lần kết nối. MFP cũng hỗ trợ Microsoft Entra ID, giải pháp quản lý danh tính và kiểm soát truy cập thiết bị dựa trên nền tảng đám mây. Nhờ xác thực bằng token, bạn có thể truy cập an toàn vào mọi dịch vụ của Microsoft chỉ với một lần đăng nhập duy nhất.

Bảo mật tuyệt đối

Máy MFP được trang bị nhiều lớp bảo mật để bảo vệ thiết bị và dữ liệu quan trọng. Khi khởi động, hệ thống tự động kiểm tra BIOS firmware để phát hiện dấu hiệu bất thường. Nếu phát hiện vấn đề, máy sẽ ngừng quá trình khởi động và tự động kích hoạt cơ chế khôi phục BIOS. Trong trường hợp xuất hiện lỗi liên quan đến firmware khác, MFP sẽ tự thực hiện quy trình phục hồi để bảo vệ hệ thống.

Kết nối thiết bị di động

Các thiết bị di động cài đặt ứng dụng Sharpdesk Mobile*2 có thể kết nối trực tiếp với máy MFP để in ấn hoặc tải xuống dữ liệu. MFP còn hỗ trợ AirPrint và Sharp Print Service Plugin, mang đến trải nghiệm in ấn mượt mà và tiện lợi hơn bao giờ hết.

Cập nhật Firmware trực tuyến

MFP có khả năng tự động cập nhật firmware thông qua dịch vụ cập nhật trực tuyến - không cần kỹ thuật viên can thiệp. Nhờ đó, thiết bị của bạn luôn hoạt động với phiên bản hệ thống mới nhất, đảm bảo hiệu suất ổn định và tối ưu

Thư mục in cá nhân

Với tính năng My Folder Print, các lệnh in được lưu trên MFP trong một thư mục cá nhân, giống như hộp thư riêng. Thư mục được tự động tạo dựa trên thông tin từ máy tính gửi lệnh in. Trước khi in chính thức, bạn có thể xem trước dữ liệu ngay tại bảng điều khiển của MFP, từ đó tránh các lỗi in hoặc nhầm lẫn tài liệu không đáng có.

Thiết kế thân thiện với môi trường

Sharp ứng dụng các công nghệ sinh thái tiên tiến trên toàn bộ MFP. Được thiết kế tối ưu cho hiệu suất sử dụng điện, máy sở hữu chỉ số TEC ENERGY STAR® cực thấp, giúp giảm đáng kể mức tiêu thụ năng lượng. Thân máy của MFP được làm từ khoảng 50% nhựa tái chế, và bao bì được thay thế bằng vật liệu từ giấy có thể tái chế, loại bỏ hoàn toàn việc sử dụng xốp polystyrene.

Màn hình cảm ứng Full-Flat 10.1 inch

Với đa dạng chức năng có thể truy cập thông qua các biểu tượng đơn giản, trực quan, việc vận hành MFP trở nên trôi chảy và dễ dàng. Bảng điều khiển hiển thị tình trạng hoạt động của máy, bao gồm thông tin về giấy, mực in, cũng như các thông báo bảo trì.

Bộ nạp tài liệu DSPF hiệu suất cao

Bộ DSPF (nạp và đảo bản gốc 2 mặt) quét cả 2 mặt của tài liệu hai mặt trong một lần quét - tối đa 300 tờ mỗi lần. Với tốc độ quét lên đến 300 trang/phút*3 (2 mặt), máy MFP hoàn thành nhanh chóng ngay cả khối lượng công việc lớn. DSPF tự động dừng khi giấy không được nạp thẳng hàng. Và với tùy chọn phù hợp, DSPF có thể dừng khi hai hoặc nhiều tờ được nạp cùng một lúc. Bộ nạp danh thiếp chuyên dụng trên DSPF quét được số lượng tối đa 150 danh thiếp mỗi lần.

Scan thông minh

Chỉ cần chạm vào nút Auto Set, máy MFP sẽ tự động chọn độ phân giải, gradation, và tỷ lệ nén phù hợp nhất. Ngoài ra, máy còn có khả năng tự động chỉnh hướng các trang và sửa các tờ giấy bị lệch.

Đầy đủ tùy chọn hoàn thiện tài liệu

MFP đáp ứng mọi nhu cầu văn phòng với đa dạng tùy chọn hoàn thiện - từ đóng ghim, đục lỗ đến gấp tài liệu. Quy trình xử lý liền mạch từ in ấn đến hoàn thiện.

*1: Ở một số quốc gia/vùng lãnh thổ, cần gắn thiết bị tùy chọn. *2: Tính khả dụng thay đổi tùy theo quốc gia/khu vực. *3: Bản gốc mỗi phút; khi nạp A4 (8 1/2" x 11") tờ.

CÁC TÙY CHỌN TÍCH HỢP HOÀN THIỆN CHẤT LƯỢNG CAO – CHUYÊN NGHIỆP

Các tùy chọn hoàn thiện đa dạng giúp tự động hóa các công việc hoàn thiện tài liệu mất thời gian. Có sẵn nhiều tùy chọn để đáp ứng nhu cầu của nhiều loại môi trường làm việc và ứng dụng khác nhau.

BP-FD10 Folding Unit	BP-FN18 Finisher	BP-FN13 Finisher	BP-FN13 Finisher	BP-FN14 Saddle Stitch Finisher	BP-FN14 Saddle Stitch Finisher	BP-FN15 Finisher	BP-FN15 Finisher	BP-FN16 Saddle Stitch Finisher	BP-FN16 Saddle Stitch Finisher
			+		+			+	
			BP-FD10 Folding Unit		BP-FD10 Folding Unit			BP-FD10 Folding Unit	BP-FD10 Folding Unit

Tính năng	BP-FD10 Folding Unit	BP-FN18 Finisher	BP-FN13 Finisher	BP-FN13 Finisher	BP-FN14 Saddle Stitch Finisher	BP-FN14 Saddle Stitch Finisher	BP-FN15 Finisher	BP-FN15 Finisher	BP-FN16 Saddle Stitch Finisher	BP-FN16 Saddle Stitch Finisher
Đóng ghim		✓	✓	✓	✓	✓	✓	✓	✓	✓
Đóng ghim không cần kim bấm		✓					✓	✓	✓	✓
Đóng ghi thủ công		✓					✓	✓	✓	✓
Đục lỗ *1		✓	✓	✓	✓	✓	✓	✓	✓	✓
Cấn răng cưa					✓	✓			✓	✓
Đóng gáy					✓	✓			✓	✓
Gấp nửa	✓			✓		✓		✓		✓
Gấp chữ Z	✓			✓		✓		✓		✓
Gấp chữ Z + Đóng ghim								✓		✓
Gấp chữ C	✓			✓		✓		✓		✓
Gấp kiểu Accordion	✓			✓		✓		✓		✓

Dung lượng giấy ^{*2}	Finisher trays ^{*3}	-	500 tờ	1,250 tờ	1,250 tờ	1,250 tờ	1,250 tờ	3,250 tờ	3,250 tờ	3,250 tờ	3,250 tờ
	Folding unit tray	200 tờ	-	-	100 tờ	-	100 tờ	-	100 tờ	-	100 tờ

*1: Cần có mô-đun đục lỗ tùy chọn. *2: A4 (8 1/2" x 11"), 80 g/m². *3: Sức chứa giấy tối đa của máy hoàn thiện bao gồm cả khay trên cùng.

Đóng ghim

Góc sau Góc trước 2 điểm

Đục lỗ

Đục 2 lỗ Đục 3 lỗ Đục 4 lỗ Đục 4 lỗ cách nhau

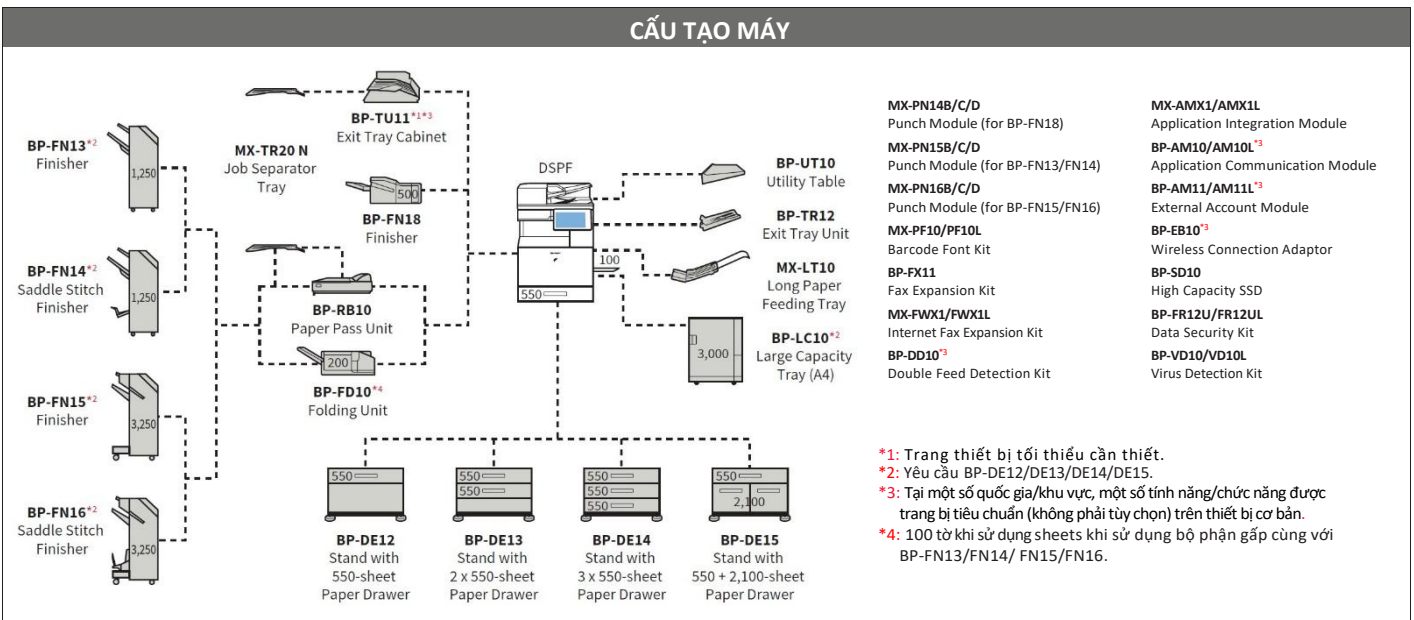
Đóng ghim không cần kim bấm

Cấn răng cưa/Đóng gáy

Cấn răng cưa Đóng gáy

Gấp

Gấp nửa Gấp chữ Z Gấp chữ C Gấp kiểu Accordion



Một số thiết bị tùy chọn có thể không có sẵn ở một số khu vực.

THÔNG SỐ KỸ THUẬT CHO THIẾT BỊ TÙY CHỌN

MX-TR20N Bộ chia bộ tài liệu

Khổ giấy	A3W đến A6 ⁺¹ (12" x 18" đến 5 1/2" x 8 1/2" ⁺²)
Dung lượng giấy	100 tờ

BP-TR12 Khay ra

Khổ giấy	A3W đến A6 ⁺¹ (12" x 18" đến 5 1/2" x 8 1/2" ⁺²)
Dung lượng giấy	120 tờ

BP-FN18 Bộ hoàn thiện

Khổ giấy	Non offset	A3W đến A6 ⁺¹ (12" x 18" đến 5 1/2" x 8 1/2" ⁺²)
	Offset/staple	A3 đến B5 ⁺³ (11" x 17" đến 8 1/2" x 11")
	Stapleless staple	A3 đến B5 ⁺⁴ (11" x 17", 8 1/2" x 11" ⁺³)
Dung lượng giấy	Non offset	500 tờ (A4, B5, A5) 250 tờ (A3W, A3, B4, A6 ⁺¹)
	Offset	500 tờ (A4, B5 ⁺³), 250 tờ (A3, B4)
	Staple	30 bộ hoặc 500 tờ (A4, B5 ⁺³) 30 bộ hoặc 250 tờ (A3, B4)
	Stapleless staple	30 bộ
	Top tray	50 tờ (A4, B5 ⁺³), 30 tờ (A3, B4) 10 tờ ⁺⁵ (A4 ⁺³ , B5 ⁺³), 5 tờ ⁺⁶ (A3, B4) Tổng độ dày giấy 4 mm hoặc ít hơn (40 tờ)
Khả năng đóng ghim	Staple	50 tờ (A4, B5 ⁺³), 30 tờ (A3, B4)
	Stapleless staple	10 tờ ⁺⁵ (A4 ⁺³ , B5 ⁺³), 5 tờ ⁺⁶ (A3, B4)
	Manual staple	Tổng độ dày giấy 4 mm hoặc ít hơn (40 tờ)
Vị trí đóng ghim	Staple mode	3 vị trí (trước, sau, hoặc 2 điểm)
	Stapleless staple mode	1 vị trí (sau)
	Manual staple mode	1 vị trí

BP-FN13 Bộ hoàn thiện

Khổ giấy	Non offset	A3W đến A6 ⁺¹ (12" x 18" đến 5 1/2" x 8 1/2" ⁺²)
	Offset	A3W đến A5 (12" x 18" đến 5 1/2" x 8 1/2" ⁺²)
	Staple	A3W đến B5 (12" x 18" đến 7 1/4" x 10 1/2" ⁺¹)
Dung lượng giấy	Finisher tray (Non offset)	1,000 tờ (A4 ⁺³) 500 tờ (A3W, A3, B4, A4 ⁺¹ , B5, A5, A6 ⁺¹)
	(Offset)	1,000 tờ (A4 ⁺³) 500 tờ (A3W, A3, B4, A4 ⁺¹ , B5, A5)
	(Staple)	100 bộ 1,000 tờ (A4 ⁺³) 50 bộ hoặc 500 tờ (A3W, A3, B4, A4 ⁺¹ , B5)
	Top tray	250 tờ (A4, B5, A5, A6 ⁺¹) 50 tờ (A3W, A3, B4)
	Saddle stitch tray	50 tờ (A4, B5), 30 tờ (A3W, A3, B4)
Khả năng đóng ghim		50 tờ (A4, B5), 30 tờ (A3W, A3, B4)
Vị trí đóng ghim		3 vị trí (trước, sau, hoặc 2 điểm)

BP-FN14 Bộ căn chỉnh/cưa/đóng gáy

Khổ giấy	Non offset	A3W đến A6 ⁺¹ (12" x 18" đến 5 1/2" x 8 1/2" ⁺²)
	Offset	A3W đến A5 (12" x 18" đến 5 1/2" x 8 1/2" ⁺²)
	Staple	A3W đến B5 (12" x 18" đến 7 1/4" x 10 1/2" ⁺¹)
Dung lượng giấy	Finisher tray (Non offset)	1,000 tờ (A4 ⁺³) 500 tờ (A3W, A3, B4, A4 ⁺¹ , B5, A5, A6 ⁺¹)
	(Offset)	1,000 tờ (A4 ⁺³) 500 tờ (A3W, A3, B4, A4 ⁺¹ , B5, A5)
	(Staple)	100 bộ hoặc 1,000 tờ (A4 ⁺³) 50 bộ hoặc 500 tờ (A3W, A3, B4, A4 ⁺¹ , B5)
	Top tray	250 tờ (A4, B5, A5, A6 ⁺¹) 50 tờ (A3W, A3, B4)
	Saddle stitch tray	7 bộ 11–15 tờ, 10 bộ 6–10 tờ, 20 bộ 1–5 tờ
Khả năng đóng ghim		50 tờ (A4, B5), 30 tờ (A3W, A3, B4)
Vị trí đóng ghim		3 vị trí (trước, sau, hoặc 2 điểm)

BP-FN15 Bộ hoàn thiện

Khổ giấy	Non offset	A3W đến A6 ⁺¹ (12" x 18" đến 5 1/2" x 8 1/2" ⁺²)
	Offset/staple	A3 đến B5 ⁺³ (11" x 17" đến 8 1/2" x 11")
	Stapleless staple	A3, A4 ⁺³ (11" x 17", 8 1/2" x 11" ⁺³)
Dung lượng giấy	Finisher tray (Non offset)	3,000 tờ (A4 ⁺³ , B5 ⁺³) 1,500 tờ (A3W, A3, B4, A4 ⁺¹ , B5 ⁺¹ , A5) 750 tờ (A6 ⁺¹)
	(Offset)	3,000 tờ (A4 ⁺³ , B5 ⁺³) 1,500 tờ (A3, B4, A4 ⁺¹)
	(Staple)	200 bộ hoặc 3,000 sheets (A4 ⁺³ , B5 ⁺³) 100 bộ hoặc 1,500 tờ (A3, B4, A4 ⁺¹) 200 bộ (A4 ⁺³), 100 bộ (A3)
	(Stapleless staple)	250 tờ (A4 ⁺³ , B5 ⁺³ , A5) 125 tờ (A3W, A3, B4, A4 ⁺¹ , B5 ⁺¹)
	Top tray	250 tờ (A4, B5, A5, A6 ⁺¹) 50 tờ (A3W, A3, B4)
Khả năng đóng ghim	Staple	65 tờ (A4 ⁺³ , B5 ⁺³), 30 tờ (A3, B4, A4 ⁺¹)
	Stapleless staple	10 tờ ⁺⁵ (A4 ⁺³), 5 tờ ⁺⁶ (A3)
	Manual staple	Tổng độ dày giấy 9 mm hoặc ít hơn (65 tờ)
Vị trí đóng ghim	Staple mode	3 vị trí (trước, sau, hoặc 2 điểm)
	Stapleless staple mode	1 vị trí (sau)
	Manual staple mode	1 vị trí

BP-FN16 Bộ căn chỉnh/cưa/đóng gáy

Khổ giấy	Non offset	A3W đến A6 ⁺¹ (12" x 18" đến 5 1/2" x 8 1/2" ⁺²)
	Offset/staple	A3 đến B5 ⁺³ (11" x 17" đến 8 1/2" x 11")
	Stapleless staple	A3, A4 ⁺³ (11" x 17", 8 1/2" x 11" ⁺³)
Dung lượng giấy	Finisher tray (Non offset)	3,000 tờ (A4 ⁺³ , B5 ⁺³) 1,500 tờ (A3W, A3, B4, A4 ⁺¹ , B5 ⁺¹ , A5) 750 tờ (A6 ⁺¹)
	(Offset)	3,000 tờ (A4 ⁺³ , B5 ⁺³) 1,500 tờ (A3, B4, A4 ⁺¹)
	(Staple)	200 bộ hoặc 3,000 tờ (A4 ⁺³ , B5 ⁺³) 100 bộ hoặc 1,500 tờ (A3, B4, A4 ⁺¹)
	(Stapleless staple)	200 bộ (A4 ⁺³), 100 bộ (A3)
	Top tray	250 tờ (A4 ⁺³ , B5 ⁺³ , A5) 125 tờ (A3W, A3, B4, A4 ⁺¹ , B5 ⁺¹) 10 bộ 11–20 tờ, 15 bộ 6–10 tờ, 25 bộ 1–5 tờ
Khả năng đóng ghim	Staple	65 tờ (A4 ⁺³ , B5 ⁺³), 30 tờ (A3, B4, A4 ⁺¹)
	Stapleless staple	10 tờ ⁺⁵ (A4 ⁺³), 5 tờ ⁺⁶ (A3)
	Manual staple	Tổng độ dày giấy 9 mm hoặc ít hơn (65 tờ)
Vị trí đóng ghim	Staple mode	3 vị trí (trước, sau, hoặc 2 điểm)
	Stapleless staple mode	1 vị trí (trước)
	Manual staple mode	1 vị trí

Modules bấm lỗ

Tên model	Dành cho BP-FN11	MX-PN14B⁺⁷	MX-PN14C⁺⁸	MX-PN14D
	Dành cho BP-FN13/FN14	MX-PN15B⁺⁷	MX-PN15C⁺⁸	MX-PN15D
	Dành cho BP-FN15/FN16	MX-PN16B⁺⁷	MX-PN16C⁺⁸	MX-PN16D
Số lỗ có thể đục	2 hoặc 3	2 hoặc 4	4 (khoảng cách rộng)	

BP-FD10 Bộ gấp giấy

Chế độ gấp	Gấp chữ Z, gấp chữ C, gấp Accordion, gấp nửa	
Khổ giấy	Gấp chữ Z/gấp nửa	A3, B4, A4 ⁺¹ (11" x 17", 8 1/2" x 14", 8 1/2" x 13 2/5", 8 1/2" x 11" ⁺¹)
	Gấp chữ C/Gấp Accordion	A3, A4 ⁺¹ (11" x 17", 8 1/2" x 14", 8 1/2" x 13 2/5", 8 1/2" x 11" ⁺¹)
Dung lượng giấy	Not folded	200 tờ
	Folded	20 tờ ⁺⁹

BP-DE12 Chân đế có khay giấy 500 tờ

Khổ giấy	A3W đến A5 ⁺¹ (12" x 18" đến 5 1/2" x 8 1/2" ⁺²)
Dung lượng giấy	550 tờ

BP-DE13 Chân đế có 2 khay giấy 550 tờ (2 x 550 tờ)

Khổ giấy	Khay trên và khay dưới	A3W đến A5 ⁺¹ (12" x 18" đến 5 1/2" x 8 1/2" ⁺²)
Dung lượng giấy	Khay trên và khay dưới	550 tờ mỗi khay

BP-DE14 Chân đế có 3 khay giấy 550 tờ (3 x 550 tờ)

Khổ giấy	Khay trên/giữa/dưới	A3W đến A5 ⁺¹ (12" x 18" đến 5 1/2" x 8 1/2" ⁺²)
Dung lượng giấy	Khay trên/giữa/dưới	550 tờ mỗi khay

BP-DE15 Chân đế có khay giấy 550 tờ + 2,100-tờ

Khổ giấy	Khay trên	A3W đến A5 ⁺¹ (12" x 18" đến 5 1/2" x 8 1/2" ⁺²)
	Khay phải dưới	A4 ⁺³ , B5 ⁺³ (8 1/2" x 11" ⁺³)
	Khay trái dưới	A4 ⁺³ (8 1/2" x 11" ⁺³)
Dung lượng giấy	Khay trên	550 tờ
	Khay phải dưới	900 tờ
	Khay trái dưới	1,200 tờ

BP-LC10 Khay giấy lớn

Khổ giấy	A4 ⁺³ , B5 ⁺³ (8 1/2" x 11" ⁺³)
Dung lượng giấy	3,000 tờ

MX-LT10 Khay nạp giấy dài

Khổ giấy	Chiều rộng	90 đến 320 mm
	Chiều dài	458 đến 1,300 mm
Dung lượng giấy		1 tờ

Lưu ý: Tất cả các thông số kỹ thuật liên quan đến dung lượng giấy đều đề cập đến giấy 80 g/m.

*1: Nạp giấy chiều ngang. *2: Nạp giấy chiều ngang có thể sử dụng với giấy 7 7/8" x 10 1/2" và 5 1/2" x 8 1/2". *3: Nạp giấy chiều dọc. *4: Nạp giấy chiều dọc có thể sử dụng với giấy A4 và B5. *5: Trọng lượng đóng ghim được đảm bảo lên đến 64 g/m² (8 tờ lên đến 81,4 g/m² và 6 tờ lên đến 105 g/m²). *6: Trọng lượng đóng ghim được đảm bảo lên đến 64 g/m² (4 tờ lên đến 81,4 g/m² và 3 tờ lên đến 105 g/m²). *7: Chấp nhận các kích thước giấy theo tiêu chuẩn Bắc Mỹ. *8: Chấp nhận các kích thước giấy theo tiêu chuẩn ISO. *9: Khi sử dụng với bộ hoàn thiện, máy sẽ in được 30 tờ khổ Z hoặc tờ gấp đôi (A3 và B4). Những tờ giấy này sẽ được đẩy ra từ máy hoàn thiện.

THÔNG SỐ KỸ THUẬT

Thông số chung

Loại	Máy in đa chức năng màu
Tốc độ in	A4 (8 1/2" x 11") ^{*1} : Tối đa 55 ppm A3 (11" x 17") ^{*1} : Tối đa 28 ppm SRA3: Tối đa 26 ppm
Bảng điều khiển	Màn hình LCD màu cảm ứng 10.1-inch
Khổ giấy	Tối đa SRA3 (12" x 18"), tối thiểu A6 (5 1/2" x 8 1/2") ^{*2}
Dung lượng giấy (80 g/m²)	Tiêu chuẩn: 650 tờ (Khay 550 tờ và khay tay 100 tờ) Tối đa: 6,300 tờ (650 tờ & tùy chọn khay 550 + 2,100 tờ và khay 3,000 tờ)
Định lượng giấy	Khay: 60 g/m ² đến 300 g/m ² (16 lbs bond đến 110 lbs cover) Khay tay: 52 g/m ² ^{*3} đến 300 g/m ² (13 lbs bond đến 110 lbs cover)
Thời gian khởi động^{*4}	13 giây ^{*5}
Bộ nhớ	Tiêu chuẩn: 5 GB (copy/print shared)
Lưu trữ	Tiêu chuẩn: 256 GB SSD ^{*6} Tùy chọn: 512 GB ^{*6*}
Nguồn điện	AC voltage ±10%, 50/60 Hz
Công suất tiêu thụ	Tối đa 1.84 kW (220V đến 240V)
Kích thước (W x D x H)^{*8}	609 x 662 x 860 mm
Trọng lượng (xấp xỉ)^{*9}	87 kg (187.4 lbs)

Copy

Khổ giấy	Tối đa A3 (11" x 17")
Thời gian sao chép lần đầu^{*10}	Màu: 4.8 giây Trắng đen: 3.7 giây
Sao chép liên tục	Tối đa 9,999 bản
Độ phân giải	Scan (màu): 600 x 600 dpi Scan (trắng đen): 600 x 600 dpi, 600 x 400 dpi, 600 x 300 dpi ^{*11} In (màu): 600 x 600 dpi, 9,600 (tương đương) x 600 dpi (tùy thuộc chế độ sao chép) In (trắng đen): 1,200 x 1200 dpi, 600 x 600 dpi, 9,600 (tương đương) x 600 dpi (tùy thuộc chế độ sao chép)
Tăng màu	Tương đương đến 256 mức
Phạm vi thu phóng	25% đến 400% (25% đến 200% với RSPF) tăng từng 1%
Mức thu phóng đặt sẵn	Hệ mét: 10 ratios (5R/5E), Hệ inch: 8 ratios (4R/4E)

Scan

Phương thức scan	Scan đẩy (bằng màn hình điều khiển) Scan kéo (bằng ứng TWAIN)
Tốc độ scan^{*12} (màu và trắng đen)	Một mặt: Tối đa 150 bản/phút Hai mặt: Tối đa 300 bản/phút
Độ phân giải	Scan đẩy: 100, 150, 200, 300, 400, 600 dpi Scan kéo: 75, 100, 150, 200, 300, 400, 600 dpi 50 dpi to 9,600 dpi (người dùng cài đặt) ^{*13}
Định dạng	TIFF, PDF, PDF/A-1a, PDF/A-1b, encrypted PDF, XPS, compact PDF ^{*14} , JPEG ^{*14} , searchable PDF, OOXML (pptx, xlsx, docx), text (TXT [UTF-8]), rich text (RTF)
Điểm đến	Email/desktop ^{*15} /FTP server/network folder (SMB)/USB drive/local drive

Lưu trữ tài liệu

Dung lượng^{*16}	Thư mục chính và tùy chỉnh: 20,000 trang / 3,000 tập tin Thư mục nhanh: 10,000 trang / 1,000 tập tin
Công việc được lưu trữ^{*17}	Copy, in, scan, fax
Thư mục lưu trữ	Thư mục nhanh, thư mục chính và thư mục tùy chỉnh (Tối đa 1,000 thư mục)

In

Độ phân giải	1,200 x 1,200 dpi, 600 x 600 dpi, 9,600 (tương đương) x 600 dpi
Giao diện	USB 2.0 (host, high-speed), USB 3.0 (host, super speed), 10Base-T/100Base-TX/1000Base-T, wireless LAN (IEEE 802.11 a/b/g/n/ac) ^{*18}
Hệ điều hành tương thích	Windows Server 2016, Windows Server 2019, Windows Server 2022, Windows Server 2025, Windows 11, Mac OS 10.15, 11, 12, 13, 14, 15
Giao thức mạng	TCP/IP
Giao thức in	LPR, Raw TCP (port 9100), POP3 (email printing), HTTP, FTP for downloading print files, IPP, SMB, WSD
PDL	PCL 6 emulation, Adobe PostScript 3
Phông chữ	80 fonts for PCL, 139 fonts for Adobe PostScript 3

Fax (tùy chọn gắn thêm BP-FX11)

Phương thức nén	MH/MR/MMR/JBIG
Giao thức truyền thông	Super G3/G3
Thời gian truyền	Ít hơn 3 giây ^{*19}
Tốc độ modem	33,600 bps đến 2,400 bps với tính năng automatic fallback
Độ phân giải	Tiêu chuẩn (203.2 x 97.8 dpi) đến Ultra Fine (406.4 x 391 dpi)
Khổ giấy	A3 đến A5 (11" x 17" to 5 1/2" x 8 1/2")
Bộ nhớ	4 GB (built-in)
Mức độ thang xám	Tương đương 256 mức

- Thiết kế và thông số kỹ thuật có thể thay đổi mà không cần thông báo trước.
- ENERGY STAR là thương hiệu đã được đăng ký thuộc sở hữu của Cơ quan Bảo vệ Môi trường Hoa Kỳ. Các hướng dẫn của ENERGY STAR chỉ áp dụng cho các sản phẩm tại Hoa Kỳ, Canada và Nhật Bản.
- Microsoft, Microsoft Entra, Windows và Windows Server là các thương hiệu của tập đoàn Microsoft. AirPrint và Mac là các thương hiệu của Apple Inc., đã được đăng ký tại Hoa Kỳ và các quốc gia và khu vực khác. Adobe và PostScript là các thương hiệu đã được đăng ký hoặc thương hiệu của Adobe tại Hoa Kỳ và/hoặc các quốc gia khác. Tất cả các tên thương hiệu và tên sản phẩm khác có thể là thương hiệu hoặc thương hiệu đã được đăng ký của chủ sở hữu tương ứng.

*1: Nạp giấy chiều dọc.

*2: Chỉ có thể sử dụng nạp giấy chiều ngang với giấy A6 và 5 1/2" x 8 1/2". Giấy A6 yêu cầu thiết bị đầu ra tùy chọn.

*3: Chỉ dùng khổ A4 cho giấy có định lượng từ 52 đến 55 g/m². Khuyến nghị sử dụng trong môi trường vận hành tiêu chuẩn (21 đến 25°C, độ ẩm 50% ±10%).

*4: Trong môi trường đo lường tiêu chuẩn. Có thể thay đổi tùy theo điều kiện vận hành và môi trường.

*5: Khi khởi động MFP thông qua nút nguồn. 27 giây khi khởi động thông qua công tắc nguồn chính.

*6: Dung lượng lưu trữ phụ thuộc vào tình trạng mua sắm và tìm nguồn cung ứng.

*7: Thay thế ổ SSD được trang bị tiêu chuẩn bằng BP-SD10 tùy chọn sẽ tăng dung lượng lưu trữ lên 512 GB.

*8: Bao gồm cả phần nhỏ ra.

*9: Bao gồm cả khay giấy ra.

*10: Nạp giấy cạnh dài các tờ A4 (8 1/2" x 11") từ khay giấy thứ nhất, sử dụng kính tài liệu, MFP ở trạng thái sẵn sàng hoàn toàn. Có thể thay đổi tùy theo điều kiện vận hành và môi trường.

*11: Không khả dụng khi sử dụng tài liệu kính.

*12: Dựa trên biểu đồ tiêu chuẩn A4 của Sharp, sử dụng bộ nạp tài liệu, nạp giấy cạnh dài, quét một mặt và cài đặt mặc định của nhà sản xuất. Tốc độ quét sẽ khác nhau tùy thuộc vào loại tài liệu và cài đặt quét.

*13: Độ phân giải sẽ khác nhau tùy thuộc vào kích thước của vùng được quét.

*14: Chỉ màu/thang độ xám.

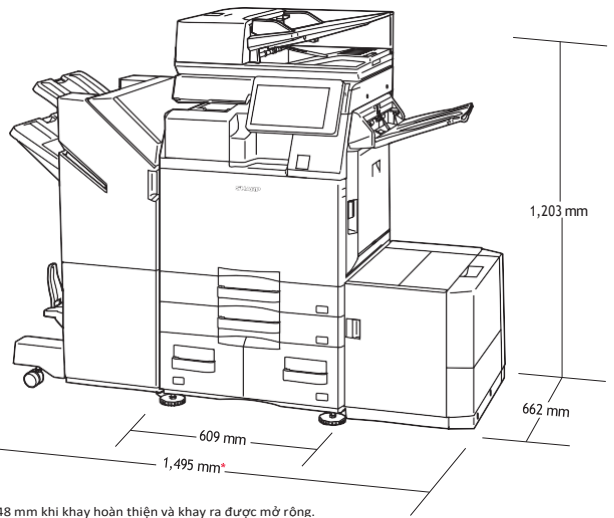
*15: Yêu cầu Network Scanner Tool Lite.

*16: Dung lượng lưu trữ sẽ khác nhau tùy thuộc vào loại tài liệu và cài đặt quét.

*17: Một số tính năng yêu cầu thiết bị tùy chọn.

*18: Tại một số quốc gia/vùng lãnh thổ, BP-EB10 là tùy chọn bắt buộc. Tính khả dụng của tùy chọn này khác nhau tùy theo quốc gia/vùng lãnh thổ.

*19: Dựa trên biểu đồ tiêu chuẩn của Sharp với khoảng 700 ký tự (A4 hoặc 8 1/2" x 11" nạp cạnh dài) ở độ phân giải tiêu chuẩn ở chế độ Super G3, 33.600 bps, nén JBIG.



Hiển thị với trang bị tùy chọn

* 1,648 mm khi khay hoàn thiện và khay ra được mở rộng.

*Thiết kế và thông số kỹ thuật có thể thay đổi mà không cần báo trước. Vui lòng liên hệ nhân viên kinh doanh để biết thêm thông tin chi tiết.

